



Abbattitore di Temperatura  
Blast chiller



Gelateria  
Icecream



Ciclo conservazione  
Conservation cycle



Scongellamento  
Thawing



Programmi abbattimento  
Chilling programs



Fermalievitazione  
Retarder Prover



Cottura a bassa T°  
Low Cooking T°



Ozono (opzionale)  
Ozone (optional)

## Caratteristiche

- Spessore isolamento pareti 70mm
- Costruito in AISI304
- Sbrinamento a Gas caldo e a ventilazione forzata
- Controllo Touch da 7"
- Funzioni presenti : Abbattimento positivo , negativo , continuo , abbattimento automatico, scongelamento, conservazione , fermalievita , cottura a bassa temperatura , ciclo gelato , programmi memorizzabili ,report allarmi HACCP
- Importazione ed esportazione dati con USB
- Algoritmo di controllo della umidificazione e deumidificazione
- Sonda prodotto

## Opzioni

- Opzione kit ruote
- Opzione kit pasticceria passo 10 mm
- Condensazione ad acqua opzionale
- Sanitizzazione ad Ozono
- Versioni a 60 Hz
- Seconda sonda prodotto
- Connettività rete



## Features

- Thickness insulation walls 70 mm
- AISI 304 stainless steel construction
- Hot gas defrosting and Forced ventilation
- 7" Touch control
- Functions available: Blast chilling, blast freezing, Blast freezing continuous, automatic blast chilling - thawing - ice cream- conservation- retarder provers - low temperature cooking - storable cycle programs - HACCP report alarms
- Upload and Download data with USB
- Humidification and dehumidification control algorithm
- Core (product) probe

## Optional

- Castor kit option
- Castor kit
- Kit Pastry option step 10 mm
- Option Water condensing version
- Ozone sanitation
- 60Hz Versions
- Second core (product) probes
- Network connectivity

## Capacità - Capacity



**70 kg**  
+90°C → +3°C



**55 kg**  
+90°C → -18°C

**15**

Teglie / Trays  
GN 2/1  
600x800 mm

**42**

Vaschette gelato  
5 litres Pans  
165x360xH120(mm)

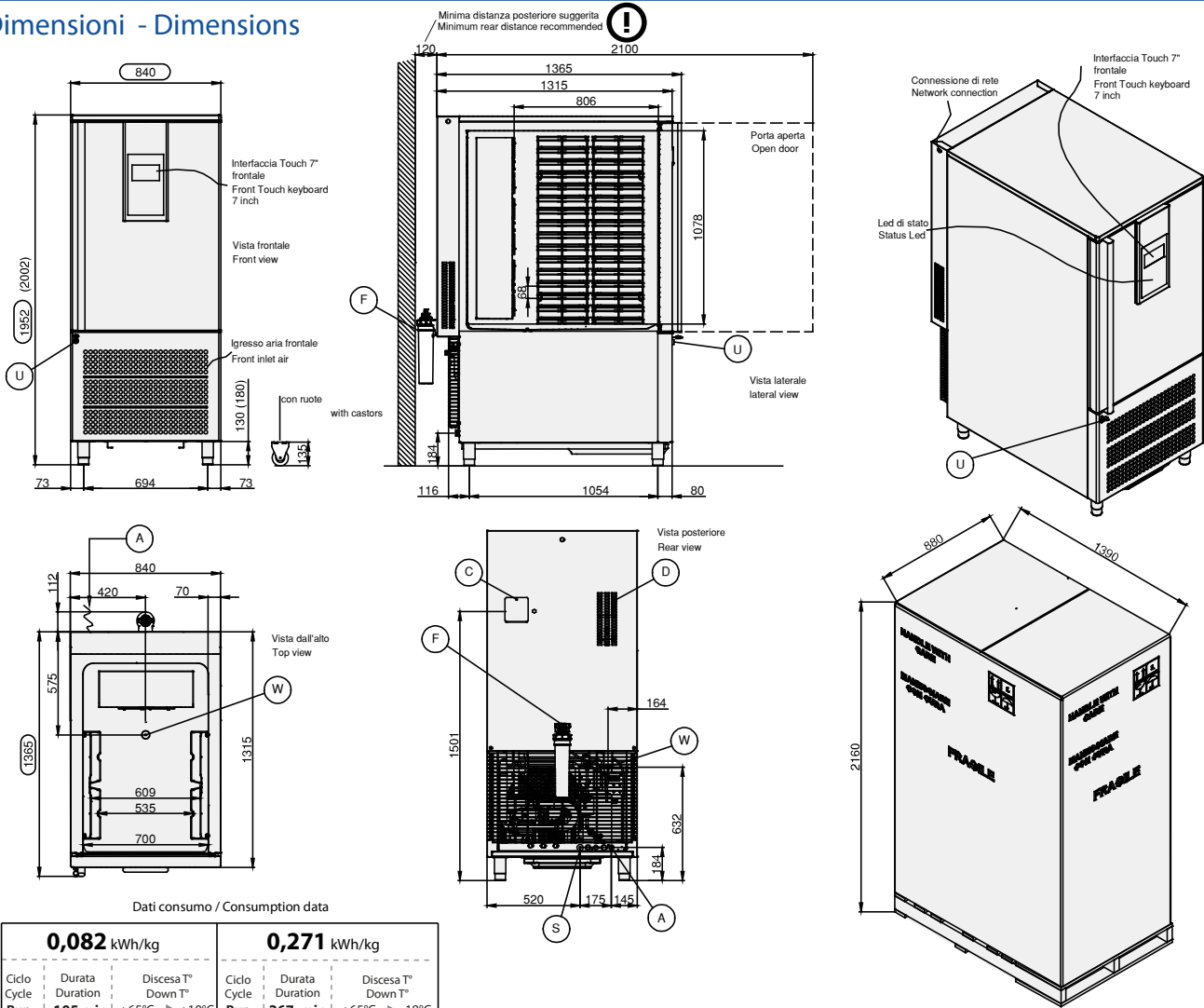
**68**

PassoTeglie  
Trays Pitch  
(mm)

## Caratteristiche - Features

| Codice Prodotto Code number   | BT15-2.70 A                    | BT15-2.70 W                    |
|---|--------------------------------|--------------------------------|
| Alimentazione Elettrica Power supply                                  | 400V/3N/50HZ                   | 400V/3N/50HZ                   |
| Lunghezza esterna Outside length                                      | 840 mm                         | 840 mm                         |
| Profondità Depth (con maniglia - with handle)                         | 1315 (1365) mm                 | 1315 (1365) mm                 |
| Altezza esterna Height (con ruote - with castors)                     | 1952/ 2002 (1957) mm           | 1952/ 2002 (1957) mm           |
| Capacità Capacity 600x400 GN 1/1 / litri - litres                     | 30 / 610                       | 30 / 610                       |
| Compressore Compressor  | Semi-Hermetic                  | Semi-Hermetic                  |
| Resa abbattimento Output chilling (+90°C/+3°C) / (+90°C/-18°C)        | 70 Kg / 55 Kg                  | 70 Kg / 55 Kg                  |
| Potenza riscaldamento Heating Power                                   | 1600 W                         | 1600 W                         |
| Corrente assorbita/Consumo acqua Current absorbed / Water consumption | * 7.0 A<br>8.3 A               | 7.0 A / 198 l/h<br>8.3 A       |
| Potenza frigorifera Refrigeration Power (-10°C/+45°C)                 | 7800 W                         | 7800 W                         |
| Tipo gas refrigerante / carica gas Refrigerant gas type / Gas charge  | R452A (GWP 2141)/2200 g        | R452A (GWP 2141)/2200 g        |
| Livello rumore Noise level  | 68 dBA                         | 68 dBA                         |
| Peso netto/lordo net/gross Weight                                     | 279 / 304 Kg                   | 279/304 Kg                     |
| Dati spedizione (LxPxH) Shipment data (WxDxH)                         | 880 x 1400 x 2160 mm<br>304 Kg | 880 x 1400 x 2160 mm<br>304 Kg |

## Dimensioni - Dimensions



BT 15-2.70 400V/3N/50Hz Blast chiller Multifunction

- (A) Electrical cable supply Cavo Alimentazione
- (S) Water inlet connection 3/4" gas Connessione ingresso acqua 3/4" gas
- (D) Dehumidification output Uscita deumidificazione
- (F) Filtro acqua spruzzatori Water sprayer filter
- (W) Drainage Discharge 20 mm Scarico acqua 20 mm
- (C) Cleaning sprayer access Accesso per pulizia spruzzatori
- (U) USB connection Connessione USB

Connessione **WI-FI** opzionale  
Optional **WI-FI** connection

## Funzioni / Functions

| Versione Version | Abbatimento Blast chiller cycles | Ciclo gelato Ice cream cycle | Ciclo conservazione Conservation cycle | Fermeleivitazione Retarder prover | Cottura a bassa T° Low T° cooking | Ciclo scongelamento Thawing cycles | Sbinamento gas caldo Hot gas defrosting | Programmi memorizzati Stored Programs | Ciclo Ozono Ozone cycle | Ventil. Evaporatore a velocità variabile Variable speed fans evaporator | Resistenza a potenza variabile Variable power resistance | Controllo dinamico Set Dynamic Frost Control | Algoritmo controllo umidità Humidity control algorithm | Carico/Scarico dati-USB Load/Download data-USB | Connettività rete Network connectivity |
|------------------|----------------------------------|------------------------------|--|-----------------------------------|-----------------------------------|------------------------------------|---|---------------------------------------|-------------------------|---|--|--|--|--|--|
| START            | ●                                | ●                            | ●                                      | ●                                 | ●                                 | ●                                  | ●                                       | ●                                     | ●                       | ●   | ●  | ●  | ●  | ●  | ●                                      |
| FULL             | ●                                | ●                            | ●                                      | ●                                 | ●                                 | ●                                  | ●                                       | ●                                     | ●                       | ●   | ●  | ●  | ●  | ●  | ●                                      |

## INTERFACCIA 7" TOUCH 7" TOUCH INTERFACE

