



Abbattitore di Temperatura
Blast chiller



Gelateria
Icecream



Ciclo conservazione
Conservation cycle



Scongellamento
Thawing



Sbrinamento Gas caldo
Hot gas defrosting



Programmi abbattimento
Chilling programs



Esportazione dati
Data storage



Sanificazione
Sanification

Caratteristiche

- 4 cicli diversi di abbattimento positivo e 4 di abbattimento negativo
- Spessore isolamento pareti 70mm (no HFC)
- Sbrinamento a Gas caldo
- Controllo Capacitivo
- Funzioni presenti : Abbattimento positivo, negativo, continuo, scongelamento, ciclo gelato - programmi memorizzabili - Report allarmi HACCP
- Costruito in AISI304 / AISI 304
- Importazione ed esportazione dati con USB
- Messaggistica in più lingue

OPTIONAL:

- Ciclo sanitizzazione ad ozono
- Kit ruote
- Kit pasticceria passo 10 mm
- Condensazione ad acqua o remotizzazione
- Versioni a 60 Hz



Features

- 4 different cycles for blast chilling and 4 cycles for shock freezing
- Thickness insulation walls 70mm (HFC FREE)
- Hot gas defrost
- Capacitive Touch control
- Functions available: Blast chiller, Shock freezing, Shock freezing continuous, Thawing, Ice cream cycle, cycle programs storable, HACCP report alarms
- AISI 304 stainless steel construction
- Upload and Download data with USB
- Messaging in multiple languages

OPTIONAL:

- Sanitizing ozone cycle
- Castor kit
- Kit Pastry step 10 mm
- Water condensing version or remote version
- 60 Hz versions

Capacità - Capacity



65 kg

+90°C → +3°C



50 kg

+90°C → -18°C

15

Teglie / Trays
GN 1/1
600x400 mm

21

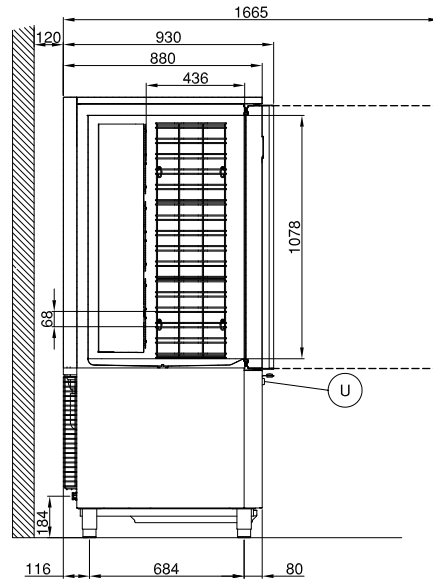
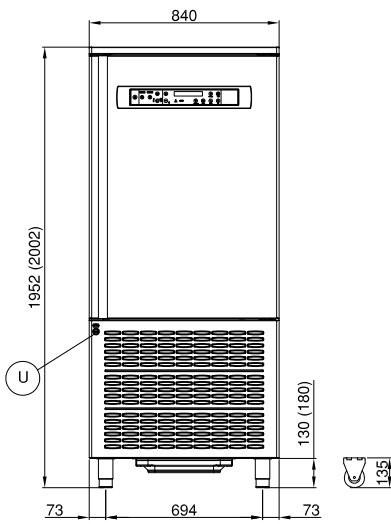
Vaschette gelato
5 litres Pans
165x360xH120(mm)

68

Passo Teglie
Trays Pitch
(mm)

Codice Prodotto Code number	BC15.65 Air	BC15.65 Water
Alimentazione Elettrica Power supply	400V/3N/50HZ	400V/3N/50HZ
Lunghezza esterna Outside length	840 mm	840 mm
Profondità Depth (con maniglia - with handle)	880 (930) mm	880 (930) mm
Altezza esterna Height (con ruote - with castors)	1952 / 2002 (1957) mm	1952 / 2002 (1957) mm
Capacità Capacity 600x400 GN 1/1 / litri - litres	15 / 330	15 / 330
Compressore Compressor	SemiHermetic	SemiHermetic
Resa abbattimento Output chilling (+90°C/+3°C)	65 Kg	65 Kg
Resa surgelazione Output freezing (+90°C/-18°C)	50 Kg	50 Kg
Potenza assorbita / Corrente/Consumo acqua Electrical Power / Current / Water consumption	4000 W / 8,7 A	3460 W / 8 A / 198 l/4
Potenza frigorifera Refrigeration Power (-10°C/+45°C)	7800 W	7800 W
Tipo gas refrigerante / carica gas Refrigerant gas type / Gas charge	R404A (GWP 3922)/2500 g	R404A (GWP 3922)/2500 g
Livello rumore Noise level	68 dBA	68 dBA
Peso netto/lordo net/gross Weight	256 / 283 Kg	256 / 283 Kg
Dati spedizione (LxPxH) Shipment data (WxDxH)	880 x 980 x 2160 mm 283 Kg	880 x 980 x 2160 mm 283 Kg

Dimensioni- Dimensions



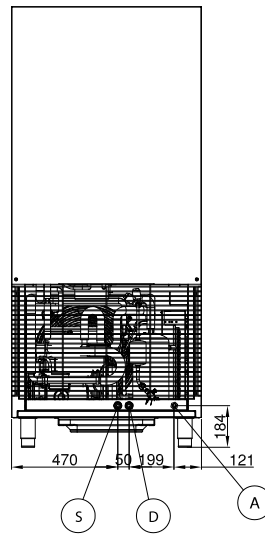
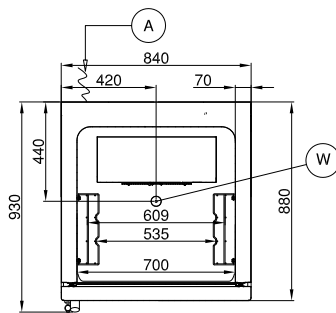
Dati consumo / Consumption data

0,097 kWh/kg

Ciclo Cycle	Durata Duration	Discesa T° Down T°
Run	109 min	+65°C → +10°C

0,288 kWh/kg

Ciclo Cycle	Durata Duration	Discesa T° Down T°
Run	266 min	+65°C → -18°C



- (A) Electrical cable supply
Cavo Alimentazione
- (W) Drainage Discharge
Scarico acqua
- (U) USB connection
Connessione USB
- (D) Water outlet connection 3/4"gas
(only for water condensation)
Connessione uscita acqua 3/4"gas
(solo per versione condensata ad acqua)
- (S) Water inlet connection 3/4"gas
(only for water condensation)
Connessione ingresso acqua 3/4"gas
(solo per versione condensata ad acqua)

Interfaccia touch / Key board touch

Tasto stand-by
Stand-by

Led potenza abbattimento
Chilling power

Tasto avvio arresto cicli
Start/stop cycle

Display alfanumerico a 9 caratteri
Alphanumeric display

Tasto di incremento valori
Increase value button

Tasto selezione e memorizzazione programmi di abbattimento
Chilling programs selection and store

Logo illuminato con diversi colori per ogni stato macchina
Different cycle lights

Tasto di avvio abbattimenti Positivi Manuali
Start manual chilling

Tasto di avvio abbattimenti Negativi Manuali
Start manual freezing

Selezione Tipologia abbattimento
Select chilling mode

Simboli stato ciclo abbattimento
Chilling status

Tasto di avvio ciclo Gelato
Start ice cream cycle

Tasto accesso/scarico dati HACCP e Allarmi
HACCP and alarms data download

Tasto di avvio ciclo di scongelamento
Start thawing cycle

Tasto di decremento valori e tacitazione buzzer
Decrease value and silent mode button

Tasto avvio ciclo sbrinamento Manuale
Start manual defrost

Tasto avvio ciclo sanizzazione ad Ozono
Ozone sanitization cycle