

Caratteristiche

Icematic introduce la nuova gamma di abbattitori rapidi di temperatura ST, macchinari nati per migliorare qualità e organizzazione del lavoro. Grande potenza, versatilità, facilità d'uso ed affidabilità sono le caratteristiche più importanti degli abbattitori Icematic ST

- Comandi a membrana
- Nuova scheda elettronica intuitiva e facile da utilizzare e completa di tutte le funzioni necessarie ai vari processi di lavorazione
- Ventilatore con pale anticorrosione
- Sonda ad ago conica



Features

Icematic is now introducing the new ST range of blast chillers and blast freezers. These machines are designed to improve the quality and organization of work. Powerful, versatile, easy to use and reliable. These are the most important features of Icematic blast chillers-freezers

- Control panel
- New control panel: intuitive, and extremely easy to use with all the functions necessary for the various processes
- Anti-corrosion fan blades
- Conic core probe

Capacità - Capacity



7 kg

+90°C → +3°C



5 kg

+90°C → -18°C

3

Griglie / Trays
GN 1/1
530x325 mm

2

Vaschette gelato
Ice-cream bins
360x165x120H (mm)

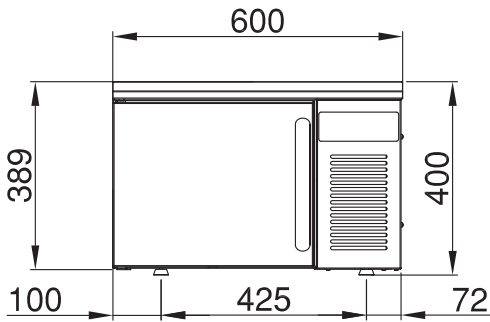
1

Vaschette gelato
Ice-cream bins
360x250x80H (mm)

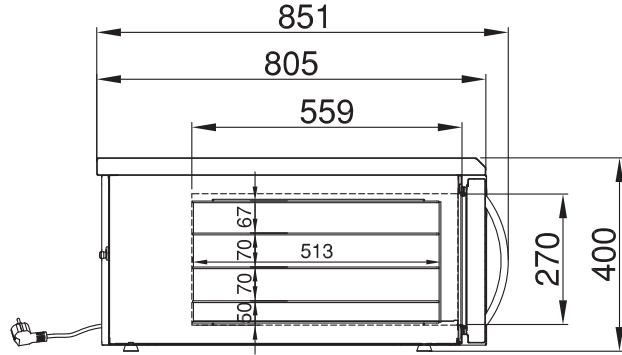
Caratteristiche - Features

Alimentazione Elettrica Power supply	230V/1N/50HZ
Codice Prodotto Code number	ST3 1-1
Lunghezza esterna Outside length	600 mm
Altezza esterna Height	400 mm
Profondità Depth	805 (1205) mm
Capacità Capacity GN 1/1	3
Compressore Compressor	Hermetic
Fluido refrigerante Refrigeration Fluid	500 g - R452A (GWP 2141)
Resa abbattimento Output chilling (+90°C/+3°C)	7
Resa surgelazione Output freezing (+90°C/-18°C)	5
Potenza assorbita Absorbed power	700 W - 4.3 A
Peso netto/lordo net/gross Weight	64 Kg / 70 Kg
Dati spedizione Shipment data	630 x 880 x 500 mm - 70 Kg

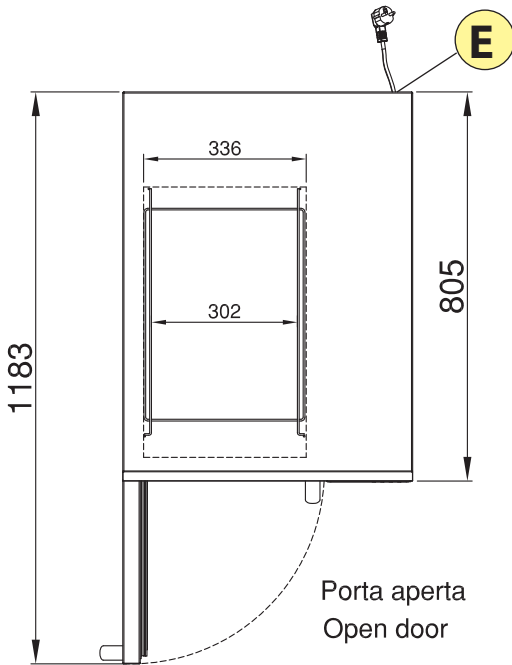
Dimensioni- Dimensions



Vista Frontale
Frontal side

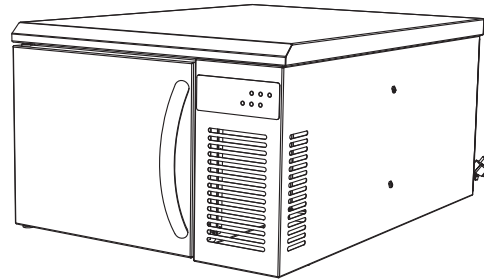
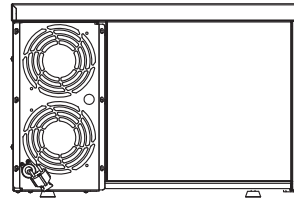


Vista Laterale
Lateral side



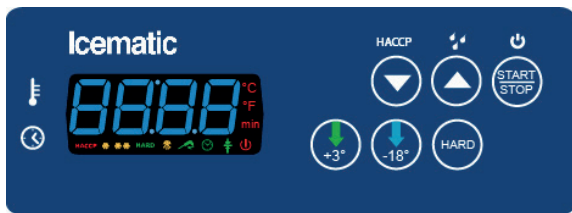
Porta aperta
Open door

Lato Posteriore
Back side



E ELECTRICAL CABLE SUPPLY
ALIMENTAZIONE ELETTRICA

Quadro comandi / Control panel



Dati consumo / Consumption data

0,115 kWh/kg

Ciclo Cycle	Durata Duration	Discesa T° Down T°
Neg	90 min	+65°C ÷ +10°C

0,336 kWh/kg

Ciclo Cycle	Durata Duration	Discesa T° Down T°
Neg	240 min	+65°C ÷ -18°C