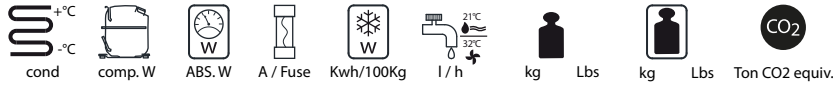


Dati Tecnici - Specifications



BI 236 W		449	250	10	28,9	15,5	37	82	42	93	0,27
-----------------	--	-----	-----	----	------	------	----	----	----	----	------



Produzione Ghiaccio - Ice Production

Raffreddamento ad aria - Air Cooled Unit

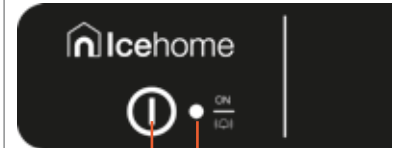
Temp. Aria Air Temp.	Temp. Acqua / Water Temp.			
	32°	21°	15°	10°
°C	32°	21°	15°	10°
°F	90°	70°	60°	50°
10°				
50°				
21°				
70°				
32°				
90°				
38°				
100°				

Raffreddamento ad acqua - Water Cooled Unit

Temp. Aria Air Temp.	Temp. Acqua / Water Temp.			
	32°	21°	15°	10°
°C	32°	21°	15°	10°
°F	90°	70°	60°	50°
10°	16	18	20	23
50°	35	39	44	51
21°	15	18	19	20
70°	33	40	42	44
32°	14	17	18	19
90°	31	37	40	42
38°	13	16	17	18
100°	29	35	37	40



PANNELLO DI CONTROLLO - CONTROL PANEL



Tasto accensione / Switch ON button
Led di stato / Allarme / State led / Alarm

CAPACITA' DEPOSITO - BIN CAPACITY

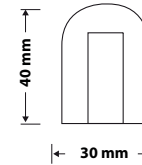
6.5 Kg - 14.3 lbs 380 pcs

DIMENSIONI - DIMENSIONS

LxPxH (mm)
555 x 510 x 400

WxDxH (inch)
21 14/16" x 20 1/16" x 15 12/16"

TIPO GHIACCIO - ICE TYPE



17g
PESO GHIACCIO
WEIGHT ICE



15
PZ/CICLO
PCS / CYCLE

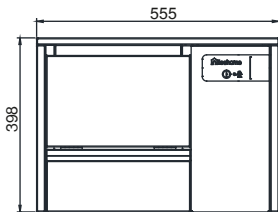
CONDIZIONI USO-OPERATING REQUIREMENTS



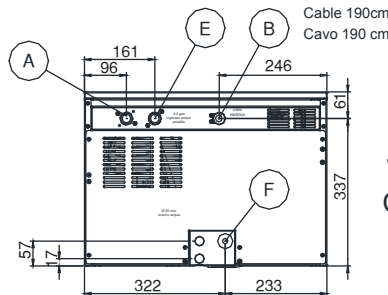
220-240/1/50Hz R134a GWP=1430

MIN	MAX
10°C (50°F)	40°C (104°F)
10°C (50°F)	35°C (95°F)
- 10 %	+ 10 %
1 Bar (14 psi)	5 Bar (70 psi)

Front View Vista Frontale

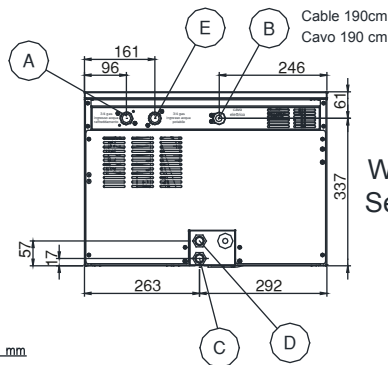
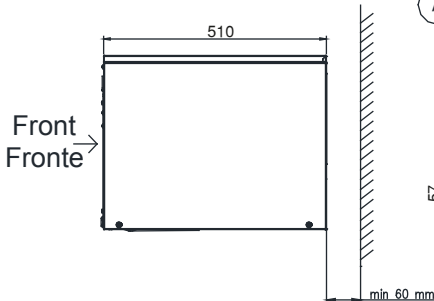


Back View Vista Posteriore



With Pump
Con pompa

Lateral View Vista Laterale



Without Pump
Senza pompa

- A** Water inlet connection water condensation / Entrata acqua condensatore ad acqua - 3/4"gas OPTIONAL
- B** Electrical cable supply / Ingresso alimentazione elettrica
- C** Water outlet connection / Attacco scarico acqua Ø 20 mm

- D** Water outlet connection water condensation / Uscita acqua condensatore ad acqua Ø 20 mm
- E** Water inlet connection / Attacco entrata acqua - 3/4"gas
- F** Water outlet connection water pump / Uscita acqua pompa Ø 20 mm