



Abbattitore di Temperatura
Blast chiller



Gelateria
Icecream



Ciclo conservazione
Conservation cycle



Scongelamento
Thawing



Sbrinamento Gas caldo
Hot gas defrosting



Programmi abbattimento
Chilling programs



Esportazione dati
Data storage



Sanificazione
Sanification

Caratteristiche

- 4 cicli diversi di abbattimento positivo e 4 di abbattimento negativo
- Spessore isolamento pareti 70mm (no HFC)
- Sbrinamento a Gas caldo
- Controllo Capacitivo
- Funzioni presenti : Abbattimento positivo, negativo, continuo, scongelamento, ciclo gelato - programmi memorizzabili - Report allarmi HACCP
- Costruito in AISI304 / AISI 304
- Importazione ed esportazione dati con USB
- Messaggistica in più lingue

OPTIONAL:

- Ciclo sanitizzazione ad ozono
- Kit ruote
- Kit pasticceria passo 10 mm
- Condensazione ad acqua e rimozione
- Versioni a 60 Hz



Features

- 4 different cycles for blast chilling and 4 cycles for shock freezing
- Thickness insulation walls 70mm (HFCFREE)
- Hot gas defrost
- Capacitive Touch control
- Functions available: Blast chiller, Shock freezing, Shock freezing continuous, Thawing, Ice cream cycle, cycle programs storable, HACCP report alarms
- AISI 304 stainless steel construction
- Upload and Download data with USB
- Messaging in multiple languages

OPTIONAL:

- Sanitizing ozone cycle
- Castor kit
- Kit Pastry step 10 mm
- Watercondensing version or remote version
- 60 Hz versions

Capacità - Capacity



35 kg
+90°C → +3°C



25 kg
+90°C → -18°C

10

Teglie / Trays
GN 1/1
600x400 mm

15

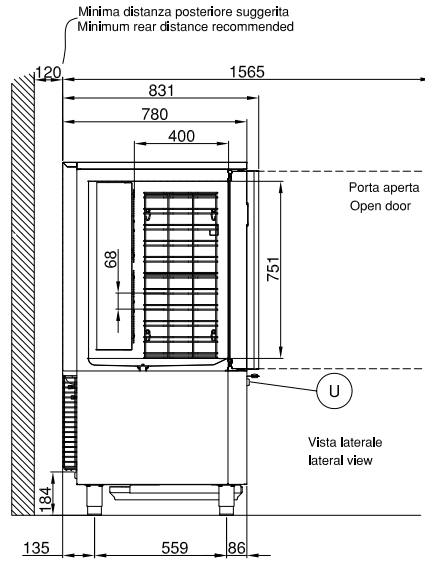
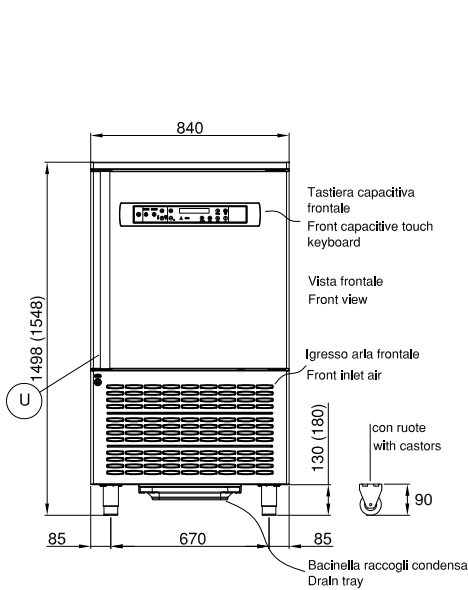
Vaschette gelato
5 litres Pans
165x360xH120(mm)

68

Passo Teglie
Trays Pitch
(mm)

Codice Prodotto Code number	BC10.35 Air	BC10.35 Air	BC10.35 Water
Alimentazione Elettrica Power supply	400V/3N/50HZ	230V/1N/50HZ	400V/3N/50HZ
Lunghezza esterna Outside length	840 mm	840 mm	840 mm
Profondità Depth (con maniglia - with handle)	780 (831) mm	780 (831) mm	780 (831) mm
Altezza esterna Height (con ruote - with castors)	1498/1548 (1458) mm	1498/1548 (1458) mm	1498/1548 (1458) mm
Capacità Capacity 600x400 GN 1/1 / litri - litres	10 / 210	10 / 210	10 / 210
Compressore Compressor	Hermetic	Hermetic	Hermetic
Resa abbattimento Output chilling (+90°C/+3°C)	35 Kg	35 Kg	35 Kg
Resa surgelazione Output freezing (+90°C/-18°C)	25 Kg	25 Kg	25 Kg
Potenza assorbita / Corrente/Consumo acqua Electrical Power / Current / Water consumption	3250 W / 8.5 A	3850 W / 21 A	2950 W / 7 A / 95 l/h
Potenza frigorifera Refrigeration Power (-10°C/+45°C)	5440 W	5445 W	5440 W
Tipo gas refrigerante / carica gas Refrigerant gas type / Gas charge	R452A (GWP 2141)/2300 g	R452A (GWP 2141)/2300 g	R452A (GWP 2141)/1800 g
Livello rumore Noise level	68 dBA	68 dBA	68 dBA
Peso netto/lordo net/gross Weight	176 / 190 Kg	176 / 190 Kg	176 / 190 Kg
Dati spedizione (LxPxH) Shipment data (WxDxH)	880 x 875 x 1655 mm 190 Kg	880 x 875 x 1655 mm 190 Kg	880 x 875 x 1655 mm 190 Kg

Dimensioni- Dimensions



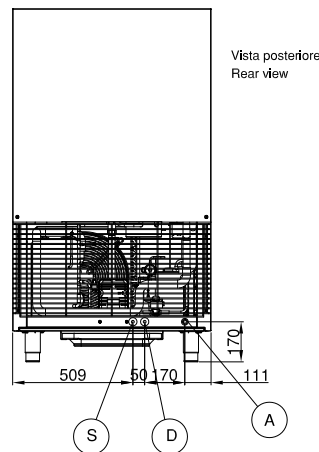
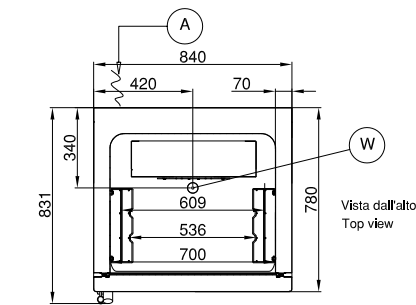
Dati consumo / Consumption data

0,121 kWh/kg

Ciclo Cycle	Durata Duration	Discesa T° Down T°
Run	93 min	+65°C → +10°C

0,330 kWh/kg

Ciclo Cycle	Durata Duration	Discesa T° Down T°
Run	269 min	+65°C → -18°C



- (A) Electrical cable supply
Cavo Alimentazione
- (W) Drainage Discharge
Scarico acqua
- (U) USB connection
Connessione USB
- (D) Water outlet connection 3/4" gas
(only for water condensation)
Connessione uscita acqua 3/4" gas
(solo per versione condensata ad acqua)
- (S) Water inlet connection 3/4" gas
(only for water condensation)
Connessione ingresso acqua 3/4" gas
(solo per versione condensata ad acqua)

Interfaccia touch / Key board touch

