

Caratteristiche

Icematic introduce la nuova gamma di abbattitori rapidi di temperatura BK, macchinari nati per migliorare qualità e organizzazione del lavoro. Grande potenza, versatilità, facilità d'uso ed affidabilità sono le caratteristiche più importanti degli abbattitori Icematic ST

- Comandi a membrana
- Nuova scheda elettronica intuitiva e facile da utilizzare e completa di tutte le funzioni necessarie ai vari processi di lavorazione
- Minimo ingombro, dedicato alle bacinelle GN1/1
- Ventilatore con pale anticorrosione
- Sonda ad ago conica (OPTIONAL)
- Vaschetta scarico (OPTIONAL)
- Ruote (OPTIONAL)



Features

Icematic is now introducing the new BK range of blast chillers and blast freezers. These machines are designed to improve the quality and organization of work. Powerful, versatile, easy to use and reliable. These are the most important features of Icematic ST blast chillers-freezers

- Control panel
- New control panel: intuitive, and extremely easy to use with all the functions necessary for the various processes
- Minimal size, dedicated to the GN1/1 pans
- Anti-corrosion fan blades
- Conic core probe (OPTIONAL)
- Drain basin (OPTIONAL)
- Wheels (OPTIONAL)

Capacità - Capacity



14 kg
+90°C --> +3°C



10 kg
+90°C --> -18°C

5

Teglie / Trays
GN 1/1

4

Vaschette gelato
5 litres Pans
165x360xH120(mm)

68_{M M}

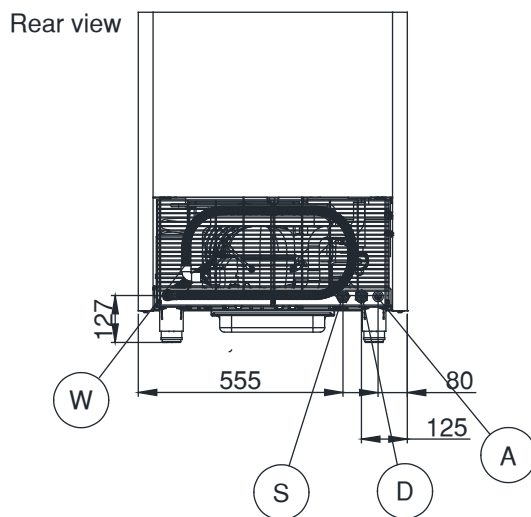
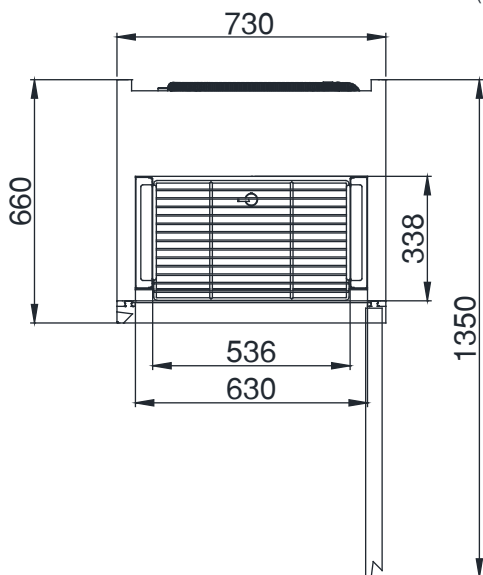
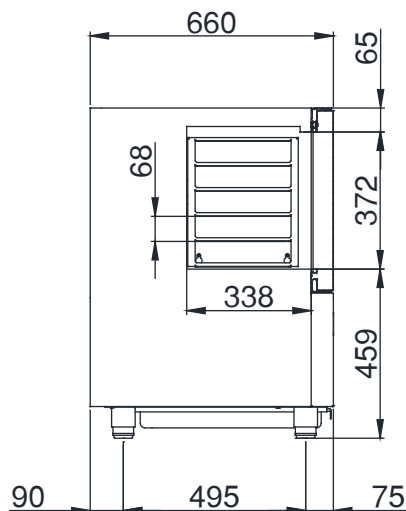
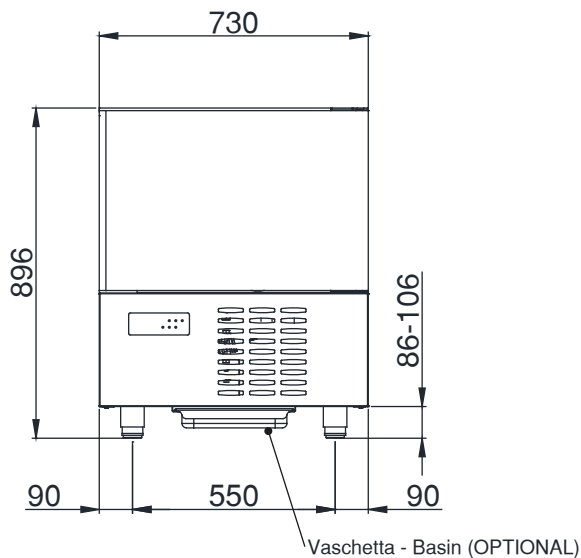
PassoTeglie
Trays Pitch
(mm)

Codice Prodotto Code number

ST5 1/1 Air

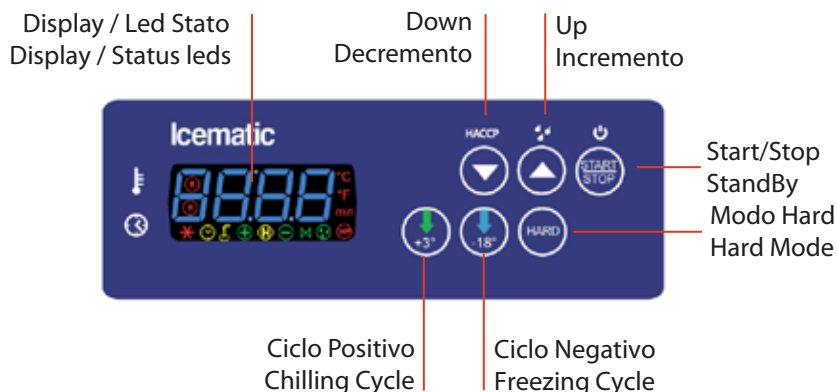
Alimentazione Elettrica Power supply	230V / 1N / 50 Hz
Lunghezza esterna Outside length	730 mm
Profondità Depth (con porta aperta - with door open)	660 (1350) mm
Altezza esterna Height (con ruote - with castors)	896 (885) mm
Capacità Capacity GN 1/1	5
Compressore Compressor	Hermetic
Resa abbattimento Output chilling (+90°C/+3°C)	14 Kg
Resa surgelazione Output freezing (+90°C/-18°C)	10 Kg
Potenza assorbita Absorbed power	840 W - 4,0 A
Potenza frigorifera Refrigeration Power (-10°C/+45°C)	1264 W
Fluido refrigerante Refrigeration Fluid (g - Tipo-Type)	650 g - R452A (GWP 2142)
Consumo acqua Water consumption (32°C/21°C)	---
Peso netto/lordo net/gross Weight	106 / 117 kg
Dati spedizione (LxPxH) Shipment data (WxDxH)	700 x 770 x 1050 mm 117 kg

Dimensioni- Dimensions



- A Electrical cable supply / Alimentazione elettrica
- D Water outlet connection 3/4" gas (only for water condensation) / Scarico acqua condensazione 3/4" gas (solo versioni condensate ad acqua)
- S Water inlet connection 3/4" gas (only for water condensation) / Ingresso acqua condensazione 3/4" gas (solo versioni condensate ad acqua)
- W Drainage Discharge Tubo di scarico

Quadro comandi / Control panel



Dati consumo / Consumption data

0,080 kWh/kg

Ciclo / Cycle	Durata / Duration	Discesa T° / Down T°
Neg	85 min	+65°C → +10°C

0,369 kWh/kg

Ciclo / Cycle	Durata / Duration	Discesa T° / Down T°
Neg	268 min	+65°C → -18°C